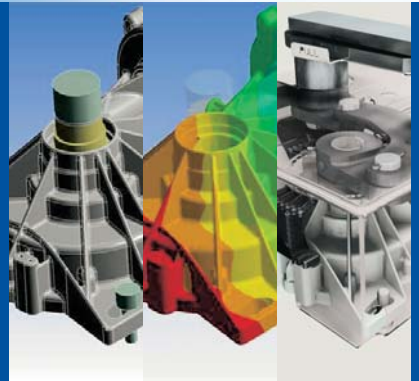


0
F
A
9
G
0
A
3
2
K
V
8
7
A
D
9
0
1
N
A
D
F
8

- progettazione
- calcolo strutturale, simulazioni termiche e fluidodinamiche
- 360° PMI support



0
2
4
F
7
6
A
S
D
0
9
8
7
F
1
2
K
9
2
A
S
F
D
0



CABRA®
ENGINEERING srl

l'indice

la struttura

la mission

le attività

- Progettazione e modellazione
- Calcolo strutturale, simulazioni termiche e fluidodinamiche
- Formazione
- Normative
- Configuratori di prodotto
- Servizi accessori
 - Documentazione tecnica
 - Renderizzazioni statiche e dinamiche
 - Personalizzazione sistemi PTC
 - Prototipazione rapida
 - Modellazione grandi archivi

infrastruttura it

i partner

dove operiamo
e come contattarci

03

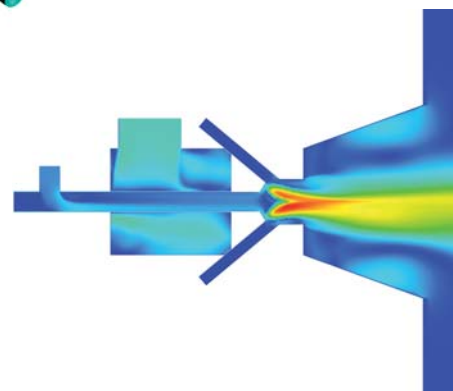
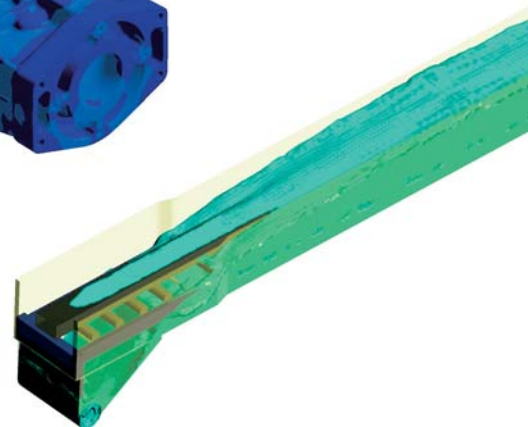
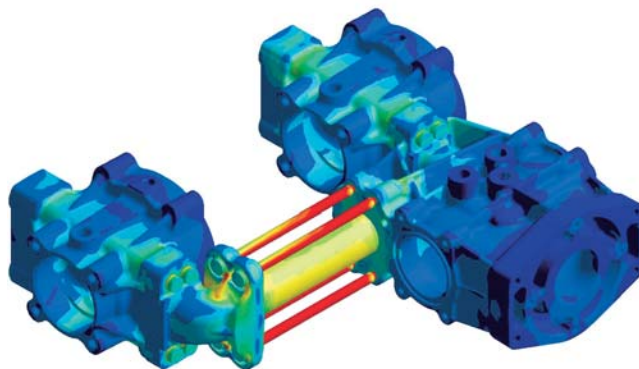
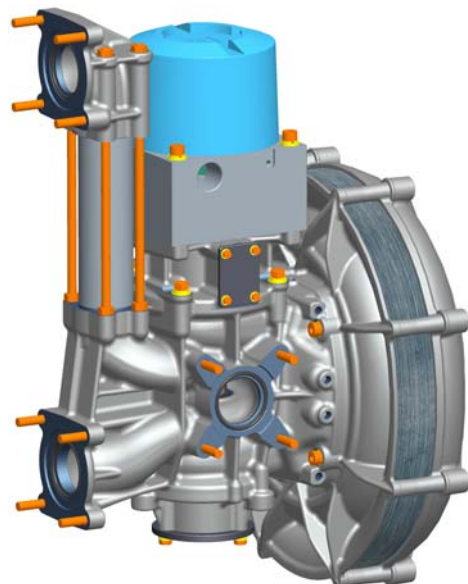
04

05

10

10

11

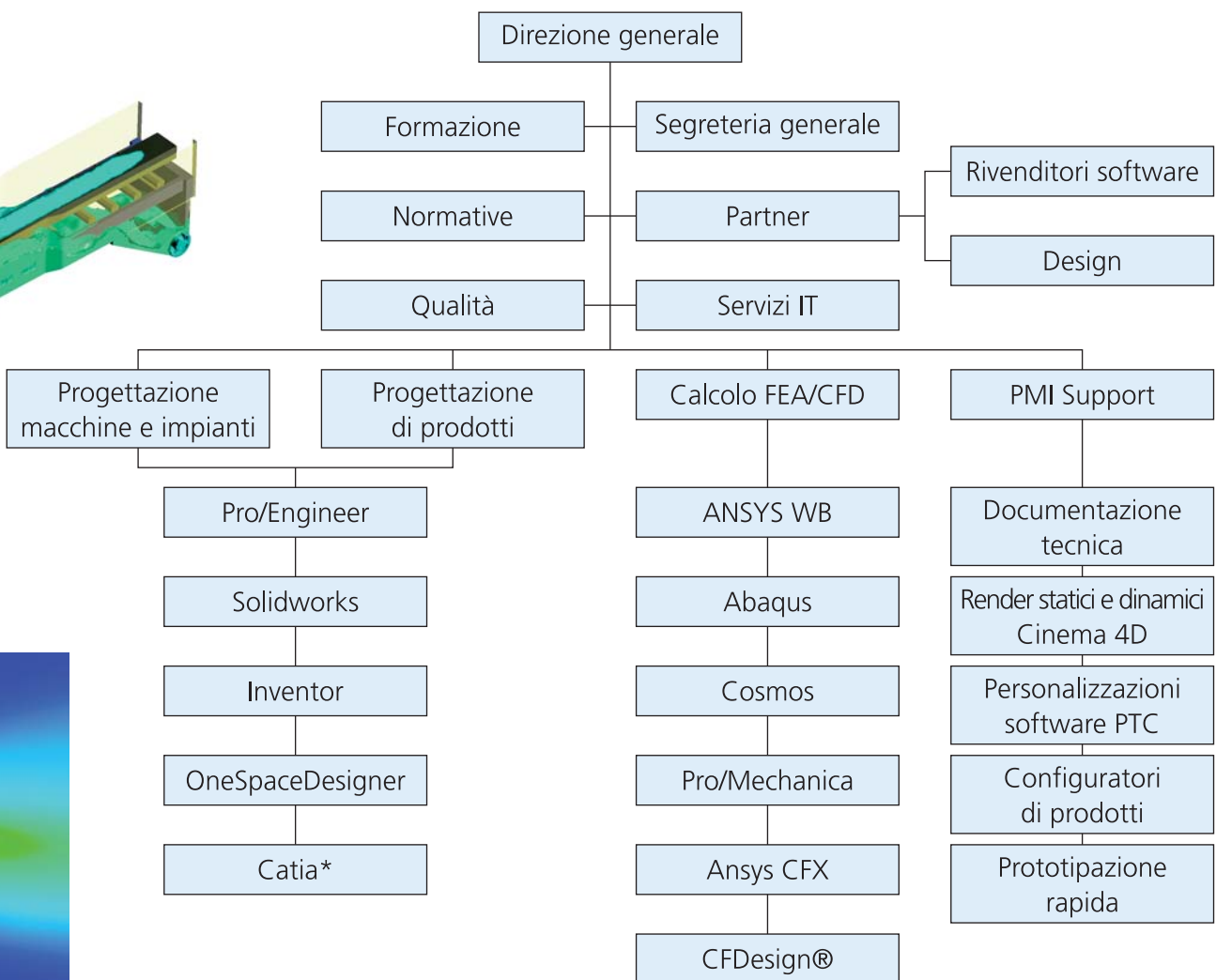


CABRA®
ENGINEERING srl

la struttura

Cabra Engineering è strutturata per offrire servizi integrati di progettazione, simulazione numerica e supporto ai propri clienti.

L'organico della Cabra Engineering è costituito da 25 persone, di cui 20 dipendenti, molti dei quali con esperienze professionali più che decennali nella progettazione e nella fornitura di servizi integrati. La struttura opera su un'area d'ufficio di circa 1000 mq.



* Service basati su Catia verranno svolti tramite partner di Cabra Engineering

la mission

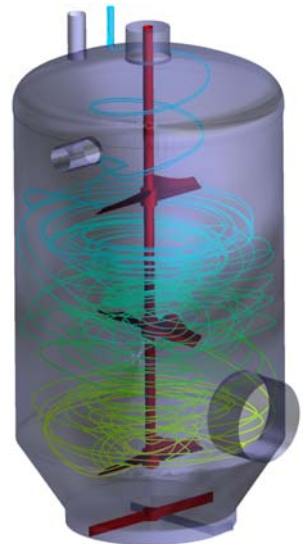
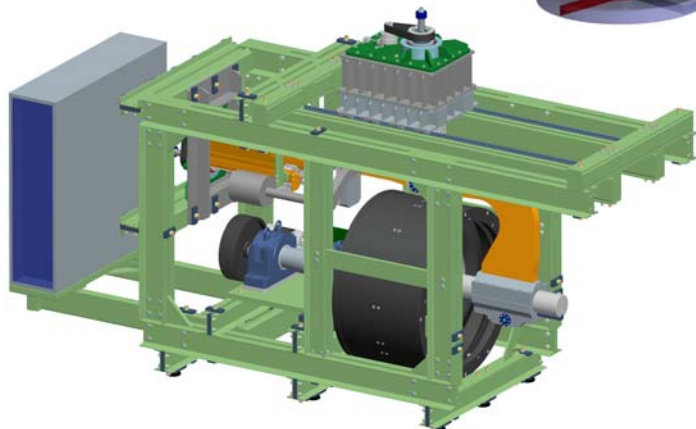
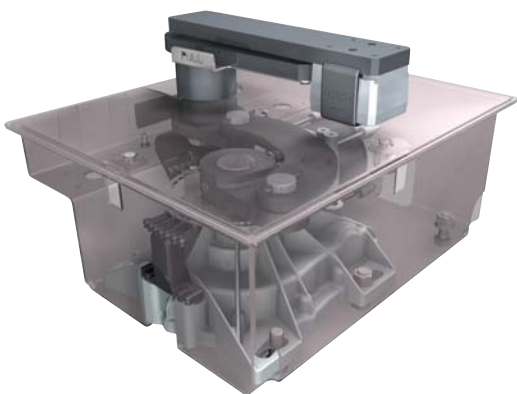
Cabra Engineering è dotata di una struttura specialistica in grado di assistere il cliente nell'implementazione delle proprie strategie per seguirlo, non solo in termini di consulenza, ma anche di supporto sistematico in tutte le fasi in cui si può articolare una collaborazione tecnica di alto profilo portando know how ed esperienza, per integrare i fattori chiave di successo del cambiamento: risorse, metodologia e tecnologia.

Il metodo di Cabra Engineering è basato su un'organizzazione che unisce la padronanza delle più moderne tecnologie con la flessibilità e la passione dell'artigiano.

Cabra Engineering opera in ambiti eterogenei ma spesso correlati, in cui assume una valenza fondamentale la capacità di coordinare ed integrare risorse e conoscenze specialistiche diverse.

Il team sviluppa progetti e fornisce soluzioni e servizi principalmente nelle aree in seguito indicate:

- Progettazione e modellazione
- Calcolo strutturale, simulazioni termiche e fluidodinamiche
- Simulazioni cinematiche e cinetodinamiche
- Simulazioni di processo
- Formazione
- Normative
- Configuratori di prodotto
- Documentazione tecnica
- Renderizzazioni statiche e animate per cataloghi e presentazioni
- Prototipazione rapida



le attività

Progettazione e modellazione

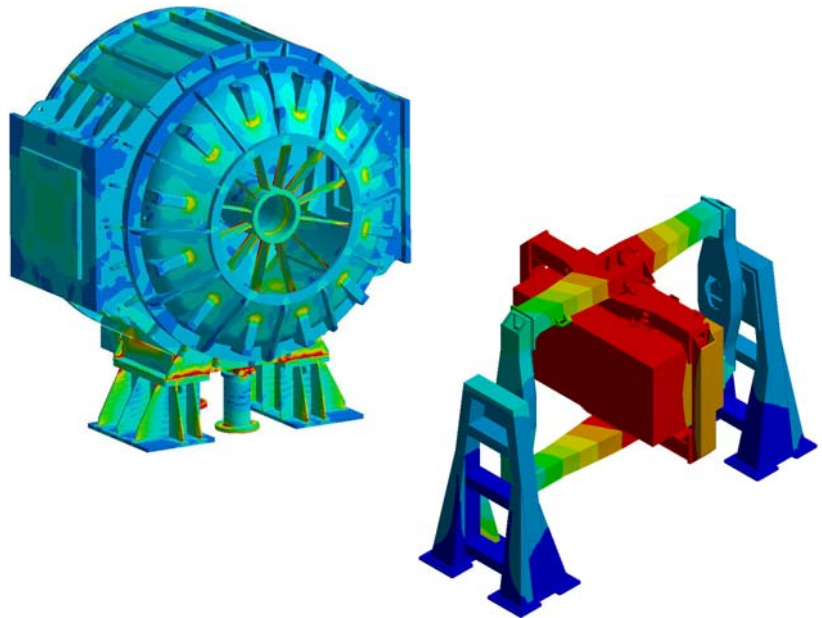
Cabra Engineering dispone di tecnici ed ingegneri che sviluppano attività di progettazione e industrializzazione nei settori:

Meccanico

- Macchine industriali
- Posizionatori e automazione in genere
- Impianti
- Meccanismi di movimentazione
- Automotive
- Aerospace
- Ferroviario - strutture, piping e cabling
- Termoformatura
- Siderurgia
- Plastica e stampi
- Valvole

Industrial design

- Rubinetterie
- Illuminazione di interni
- Automatismi per cancelli



La capacità di fornire soluzioni innovative spazia dall'analisi del singolo componente meccanico alla progettazione di macchine ed impianti industriali.

L'organizzazione interna di Cabra Engineering è strutturata intorno alla qualificata competenza professionale di un singolo responsabile dell'attività, e principale referente per il cliente, supportato da un gruppo di lavoro che incroci le specifiche competenze multidisciplinari messe a disposizione dalle diverse figure appartenenti al team di progettazione.

Le attività di comunicazione e di interscambio dei files con i clienti vengono gestite, oltre che in modo tradizionale, dove ve ne fosse necessità, tramite connessioni internet ad altissima velocità controllate dalle più moderne tecnologie in materia di sicurezza e protezione dei dati.

le attività

Calcolo strutturale, simulazioni termiche e fluidodinamiche

Un progetto articolato secondo l'approccio proposto da Cabra Engineering può essere volto all'analisi globale di una struttura complessa oppure all'analisi puntuale di un particolare componente meccanico, per studiare la distribuzione delle tensioni e le deformazioni anche in zone in cui le metodologie classiche presupporrebbero approssimazioni eccessive.

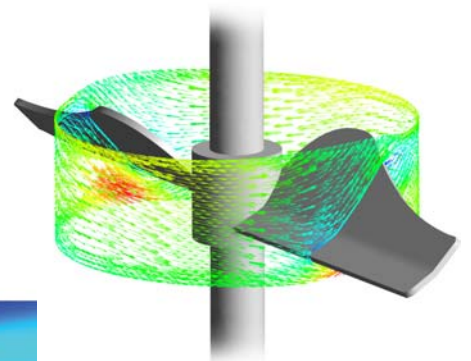
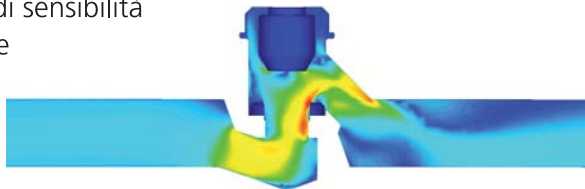
Si potrà quindi prevedere con rapidità, semplicità ed economicità, il comportamento del componente/macchina ancora prima di costruirlo e, sfruttando le nostre tecniche di modellazione e simulazione numerica, utilizzare la prototipazione virtuale come metodologia operativa.

Questo permetterà di sviluppare un prodotto con forte risparmio di tempi e costi riuscendo a ridurre, o quanto meno a limitare al minimo, la costruzione di costosi prototipi fisici.

I campi in cui operiamo sono:

Meccanico

- Analisi statiche e dinamiche sia in campo lineare che non lineare
- Analisi modale, risposte in frequenza e problematiche di risonanza
- Ottimizzazioni e studi di sensibilità
- Analisi cinetodinamiche
- Verifiche di instabilità
- Analisi di contatto
- Verifiche a fatica



Termico e fluidodinamico

- Ogni tipo di flusso: laminare e turbolento, interno ed esterno, incomprimibile e comprimibile (subsonico, transonico e supersonico), in regime stazionario ed in transitorio, monofase e bifase, combustione
- Ogni tipo di scambio di calore: conduzione, convezione (naturale, forzata, mista), coniugata (al contempo conduttiva e convettiva), irraggiamento e per effetto Joule
- Interazioni fluido - struttura

Ogni analisi può essere accompagnata da una Relazione Tecnica contenente ipotesi, metodologie di calcolo e risultati ottenuti nella lingua richiesta dal cliente.

le attività

Formazione

Cabra Engineering ha la possibilità di svolgere i corsi presso la propria sede, oltre che direttamente presso la sede del proprio cliente.

Corsi base ed avanzati coprono esigenze scalabili. Ogni corso è supportato da materiale didattico specificamente preparato ed integrato con esercitazioni e test.

Di seguito un elenco generale dei principali argomenti oggetto di formazione:

Software

- Pro/ENGINEER e tutte le soluzioni PTC
- Solidworks
- Inventor
- Mathcad
- Ansys
- Ansys CFX
- CFDesign®
- Cinema 4D

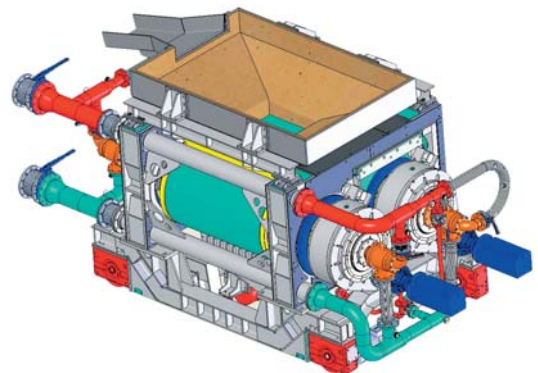
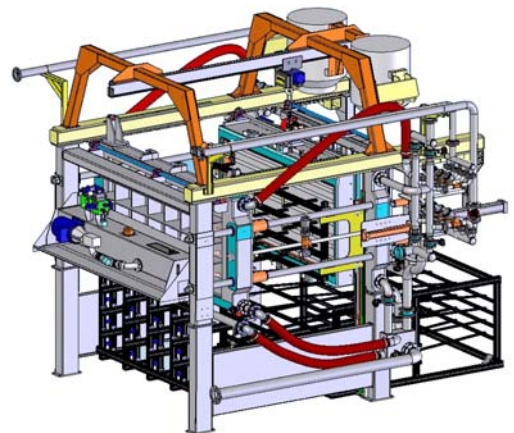
Metodologie operative

- Tecniche di modellazione 3D
- Metodi di calcolo
- Introduzione al calcolo strutturale con sistemi CAE
- GD&T
- La fatica
- Le saldature
- Dimensionare strutture in acciaio
- Recipienti in pressione
- Norme di disegno 2D

ECDL

- Tutti i pacchetti Office
- Gestione ed implementazione siti web

Qualità e gestione archivi



le attività

Normative

Per Cabra Engineering offrire un servizio completo ai propri clienti include anche una capacità di continua informazione e consulenza tecnica, finalizzata alla corretta interpretazione di legislazioni e direttive comunitarie e nazionali, che permetta di progettare e costruire in conformità alle disposizioni in auge, in particolare nel rispetto della DIRETTIVA PED 97/23/CE e della DIRETTIVA MACCHINE 98/37/CE. Oltre a queste Cabra Engineering offre consulenze in merito a:

- Valutazione delle azioni sulle costruzioni
- Metodi di prova e valutazione per radiatori e convettori
- Ipotesi di carico per costruzioni
- Meccanismi per apparecchi di sollevamento
- Strutture in acciaio per apparecchi di sollevamento
- Costruzioni in acciaio ad elevata resistenza
- Caratteristiche meccaniche degli elementi di collegamento in acciaio inossidabile resistente alla corrosione
- Consulenza su normative PED, UNI, ATEX, ASME, ASTM

Configuratori di prodotto

Un configuratore di prodotto è un'applicazione che consente all'utente di selezionare le opzioni che compongono un prodotto "complesso" applicando un algoritmo di "validazione" delle scelte in funzione di un insieme di "regole" predefinite.

Il risultato è la possibilità di automatizzare il processo di realizzazione dei modelli 3D, delle tavole 2D, delle distinte materiali di commesse simili tra loro per "struttura", ma differenti per dimensioni, accessori o finalità.

Un configuratore Cabra Engineering permette inoltre di verificare la fattibilità di un prodotto ed emettere preventivi secondo le richieste del cliente, in funzione delle risorse produttive aziendali; consente inoltre di assegnare in automatico il codice del prodotto e di gestirne la distinta base, i cicli di lavorazione ed i fabbisogni evitando errori di configurazione.

Volendo, un configuratore così sviluppato, oltre ad automatizzare il processo di progettazione del prodotto può essere esteso e collegato ad un sistema gestionale/logistico in modo da coordinare tutta la fase di realizzazione del prodotto. Questo software è implementabile in ambiente PRO/E e Solidworks.

le attività

Servizi accessori

Documentazione tecnica

- Manuali tecnici
- Manuali di uso e manutenzione
- Istruzioni di montaggio
- Cataloghi tecnici, correlando il tecnico e la grafica tra loro

Tramite i nostri software realizziamo disegni tecnici, esplosi con l'eventuale distinta base, ed inseriamo il tutto in un'impaginazione grafica per la realizzazione di manuali tecnici, istruzioni e cataloghi tecnici.



Renderizzazioni statiche e dinamiche

Nel mercato odierno, presentare il proprio prodotto in modo efficace, catturando da subito l'attenzione degli eventuali clienti, è importante quanto progettarlo nel modo corretto. Per questo motivo Cabra Engineering offre un servizio di renderizzazione e animazione basata sui più moderni software di computer grafica particolarmente utile a chi voglia curare l'immagine del proprio marchio e risparmiare portando in fiera filmati virtuali di prodotti, magari ancora in fase di sviluppo, invece che macchine reali costose da movimentare.

Personalizzazione sistemi PTC

La nostra esperienza decennale nella gestione di sistemi PTC quali Pro/Engineer, Pro/Mechanica, Intralink e PDM/Link sono al vostro servizio per configurazioni ad hoc, personalizzazioni e ottimizzazioni.

Prototipazione rapida

Grazie alla tecnologia di stampa 3D e alla consolidata collaborazione con diverse officine meccaniche siamo in grado di dare letteralmente vita ai vostri file CAD e alle vostre idee più svariate di design. Potrete testare forma, dimensioni e assemblaggio con tutte le iterazioni di design che vorrete. Potrete eseguire test funzionali, verifiche dimensionali e volumetriche, sarete certi della congruità del progetto.

Modellazione grandi archivi

Cabra Engineering offre un servizio di modellazione 3D/2D particolarmente utile a chi, per esempio a seguito dell'acquisto di un nuovo software, ha necessità di convertire archivi, anche di notevole grandezza, in breve tempo senza correre il rischio di perdere efficacia o di restare inattivo per lunghi periodi.

infrastruttura it



Cabra Engineering si è dotata di infrastrutture it tecnologicamente avanzate e continuamente aggiornate per assicurare la business continuity, per soddisfare i bisogni lavorativi interni nonché per tutelare la riservatezza dei dati inerenti i progetti sviluppati per i clienti.

L'attuale infrastruttura IT, adeguatamente protetta tramite misure fisiche e logiche, è composta principalmente da:

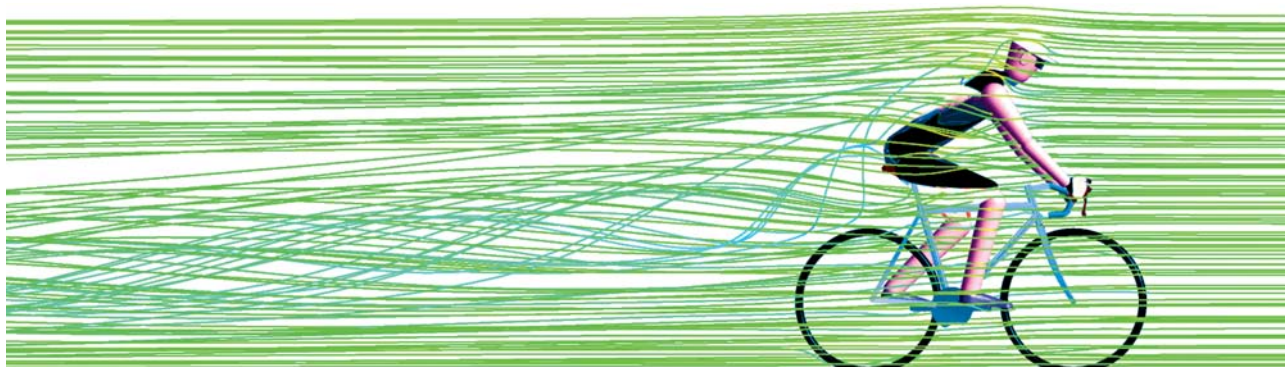
- rete fisica 10 Gbit/s
- server dati 6 TB espandibile a 30 TB
- server di calcolo 40 CPU - 92 GB RAM espandibili

I server sono collocati in luogo adeguatamente protetto da sistemi antincendio, antintrusione e di condizionamento dedicati.

La politica aziendale contempla l'assoluta riservatezza sia dei dati forniti dal cliente che dei dati da noi prodotti per soddisfare le esigenze di servizio; ciò è regolamentato da accurati controlli interni che iniziano con la sottoscrizione di accordi di riservatezza con tutto il personale e proseguono con la definizione di specifiche procedure monitorate dallo staff direttivo.

i partner

Cabra Engineering ha consolidato partnership di vario livello che consentono ai suoi clienti di accedere anche ad aree non direttamente coperte dal nostro team. Le partnership includono consulenti, fornitori di hardware, formazione e applicazioni software, progettazione HW/SW, ingegneria di processo e molti altri.





dove operiamo e come contattarci

Cabra Engineering è in continua espansione.
Attualmente è operativa nel nord e centro Italia.



Cabra Engineering s.r.l.

Sede operativa: Via S. Anna, 2
24060 Rogno (BG) ITALY
Tel. +39 035 967 608
Fax +39 035 434 0201
e-mail: info@cabraeng.com



Cabra Engineering s.r.l.
www.cabraeng.com



Associato AIB
Sistema Confindustria